

DOMO 60F

Alta Prestación

SISTEMA DE CARPINTERÍA DE ALUMINIO PARA ABERTURAS



FlamiA
alu sistemas

Características generales de DOMO 60 F

- Excelente estanqueidad al agua.
- Óptima hermeticidad al aire.
- Perfil de guía inferior anodizado.
- Dos opciones de guía inferior: en V y con radio.
- Ruedas que soportan hasta 320 kg. por hoja.
- Mosquitero reforzado con travesaño.
- Admite DVH hasta 28 mm.
- Marco y hoja se arman a 45°.
- Espesor de marco 1.4 mm. y hoja de 1.7 mm.
- Opción de refuerzo aplicado para parante central.
- Acoples reforzados.
- Compatibilidad con línea AT-Premium y Novissima.
- Mecanizados realizados con punzonadora DOMO 60 RPT.

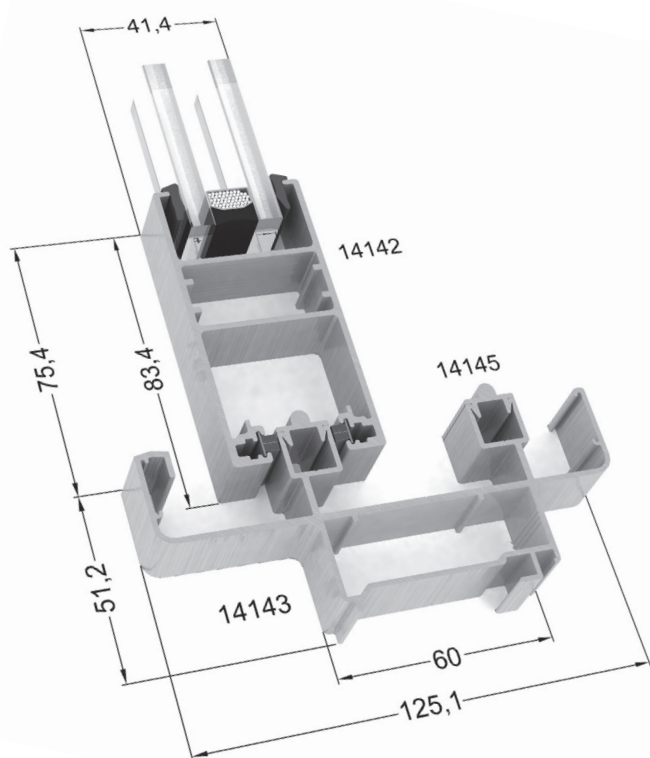
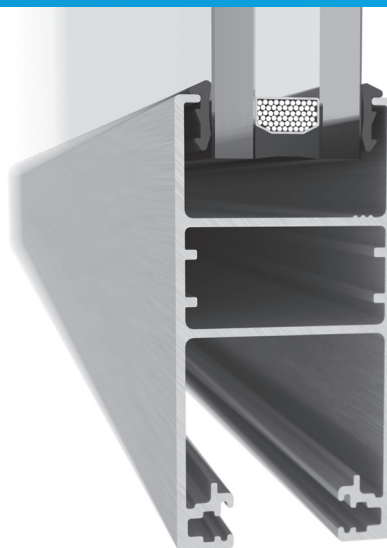
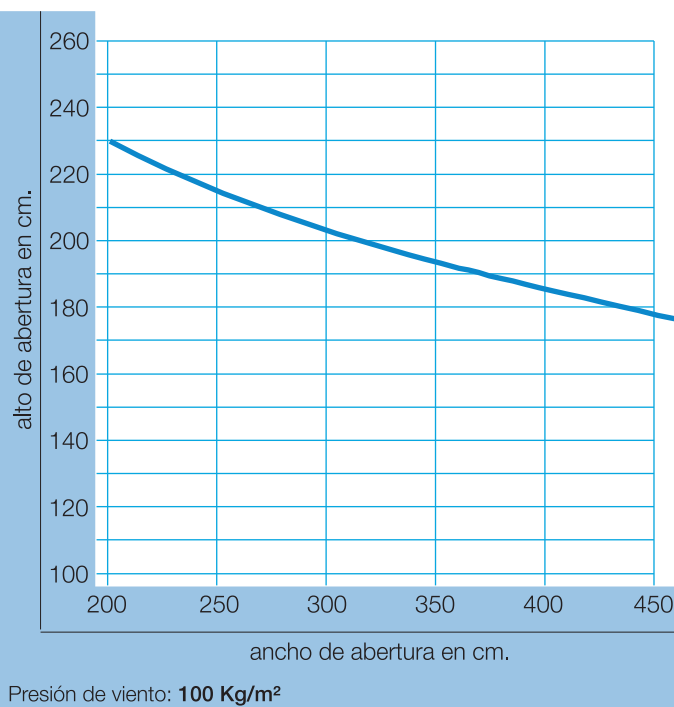
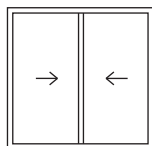


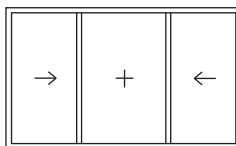
Tabla de dimensiones



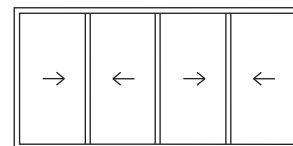
Esquemas de apertura



2 hojas corredizas



2 hojas corredizas laterales



4 hojas corredizas



Calidad certificada ISO 9001
Asesoramiento Técnico Personalizado:
tecnicacomercial@flamia.com.ar
www.flamia.com

FlamiA
alu sistemas